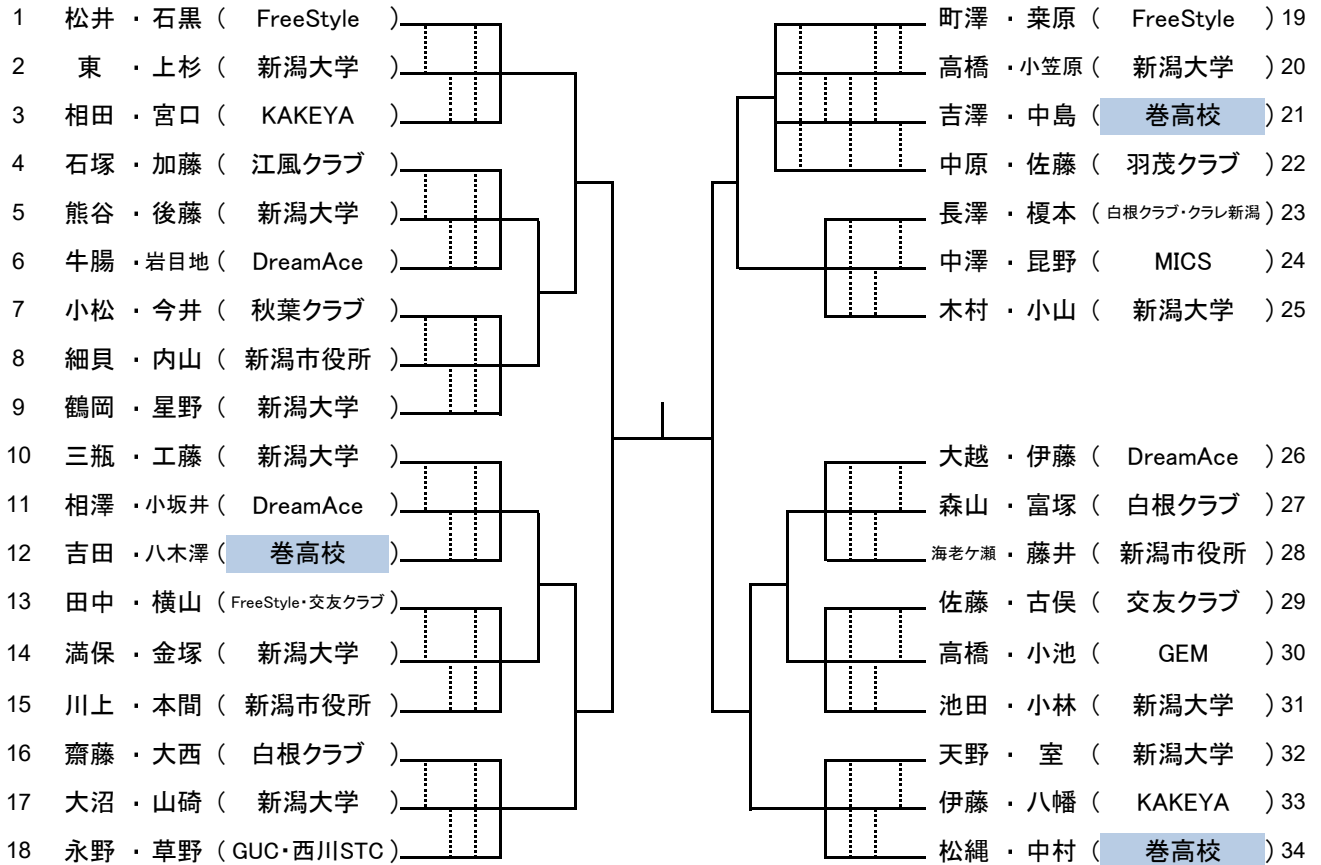


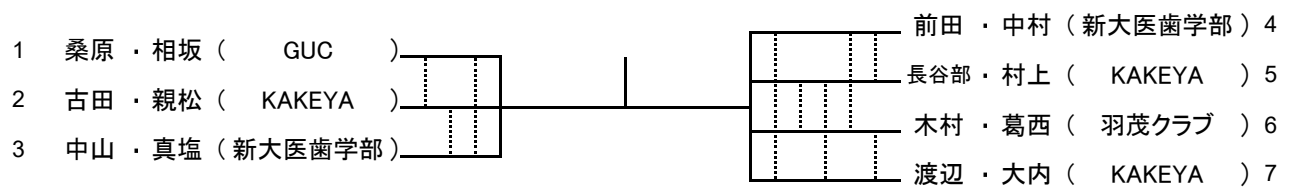
第23回 YONEXカップソフトテニス新潟大会

令和8年4月5日
新潟市庭球場

【男子A】



【男子B】



【男子 35】

No.	チーム名	1	2	3	4	勝数	負数	得ゲーム	失ゲーム	得失差	順位
1	中野・加藤 (謙桜クラブ・GEM)										
2	加藤・五十嵐 (中条クラブ・GEM)										
3	河内・福田 (羽茂クラブ・秋葉クラブ)										
4	豊嶋・笠原 (交友クラブ・糸魚川クラブ)										

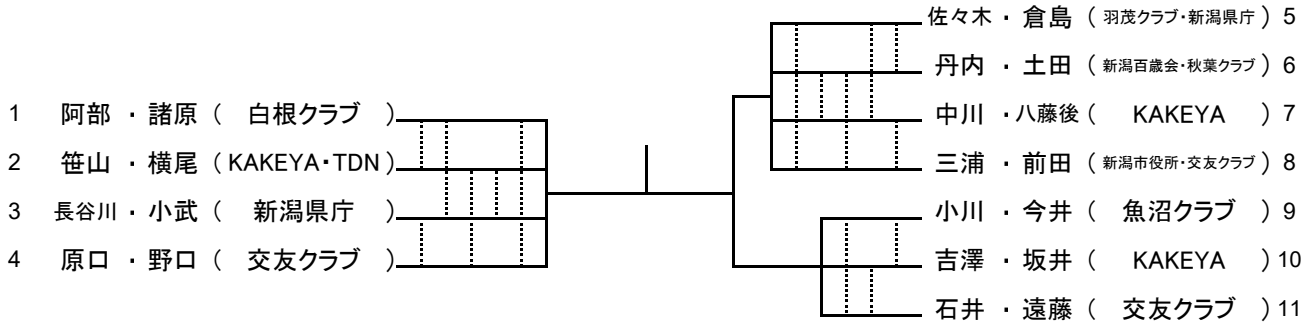
試合順序

- ・3チームリーグ 1-2 2-3 1-3
- ・4チームリーグ 1-2 3-4 1-3 2-4 2-3 1-4

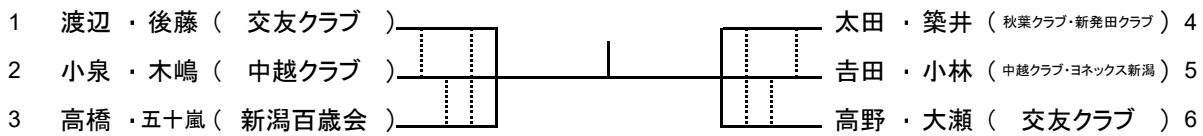
第23回 YONEXカップソフトテニス新潟大会

令和8年4月5日
新潟市庭球場

【男子 45・55】



【男子 65】



【男子 75】

No.	チーム名	1	2	3	勝数	負数	得ゲーム	失ゲーム	得失差	順位
1	深山・下村 (新潟百歳会)	/								
2	高橋・茂野 (新潟百歳会)		/							
3	坂井・本田 (新潟百歳会)			/						

試合順序

- ・3チームリーグ 1-2 2-3 1-3
- ・4チームリーグ 1-2 3-4 1-3 2-4 2-3 1-4

第23回 YONEXカップソフトテニス新潟大会

令和8年4月5日
新潟市庭球場

【 女子 A 】

1	前角地・高橋 (YONEX新潟)		8	渋谷・服部 (新潟大学)
2	品田・本間 (新潟南高校)		9	吉井・大野 (新潟南高校)
3	坂井・伊澤 (新潟東高校)		10	沓掛・藤井 (新潟東高校)
4	高野・堀川 (新潟東高校)		11	宇佐美・牧野 (MICS)
5	澤田・菊田 (新潟大学)		12	田邊・加藤 (新潟南高校)
6	近山・西田 (新潟高校)		13	豊田・下村 (MICS)
7	安藤・渡部 (MICS・GMC)		14	久家・清都 (新潟大学)

【 女子 B 】

No.	チーム名	1	2	3	勝数	負数	得ゲーム	失ゲーム	得失差	順位
1	中川・榎 (羽茂クラブ)									
2	村山・村山 (新潟中央OG・KAKEYA)									
3	吉田・渡邊 (江風クラブ)									

【 女子 45 】

No.	チーム名	1	2	3	4	勝数	負数	得ゲーム	失ゲーム	得失差	順位
1	大川原・福田 (GEM・秋葉クラブ)										
2	高橋・倉橋 (魚沼クラブ)										
3	庭野・根津 (十日町市ソフトテニス連盟)										
4	権平・布施 (秋葉クラブ)										

【 女子 55・65 】

No.	チーム名	1	2	3	4	勝数	負数	得ゲーム	失ゲーム	得失差	順位
1	齋藤・益田 (村上クラブ)										
2	齋藤・柄澤 (新発田SAKURA)										
3	堤・佐藤 (交友クラブ)										
4	藤塚・高橋 (長岡レモン・村上クラブ)										

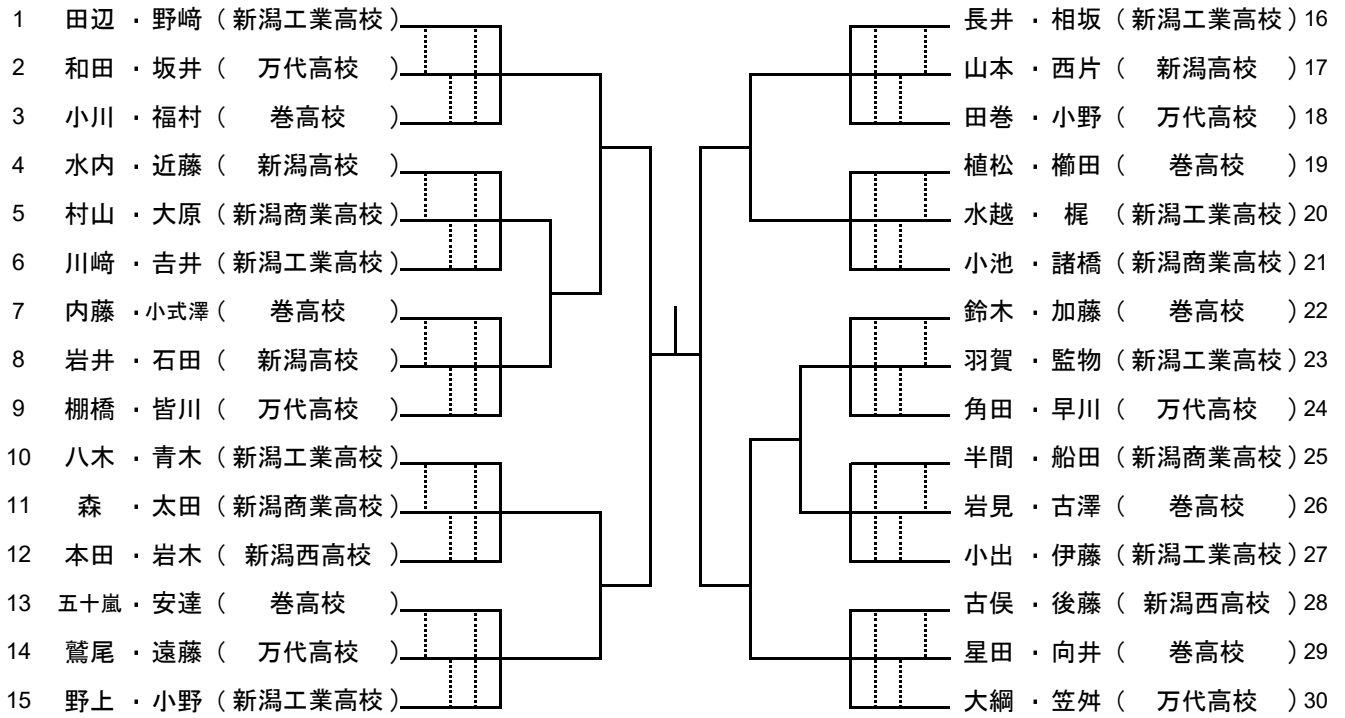
試合順序

- ・3チームリーグ 1-2 2-3 1-3
- ・4チームリーグ 1-2 3-4 1-3 2-4 2-3 1-4

第23回 YONEXカップソフトテニス新潟大会

令和8年4月5日
新潟市庭球場

【 U-18 男子 】



試合順序

・3チームリーグ 1-2 2-3 1-3