

# 第20回 YONEXカップソフトテニス新潟大会

令和5年4月2日  
新潟市庭球場

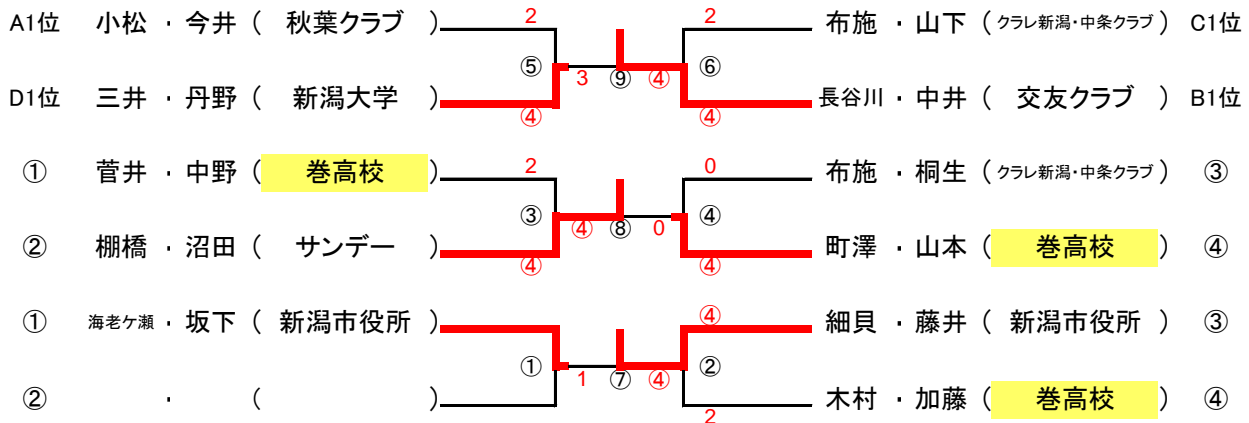
## 【男子A】

| No. | A ブロック          | 1   | 2 | 3   | 勝数 | 負数 | 得ゲーム | 失ゲーム | 得失差 | 順位 |
|-----|-----------------|-----|---|-----|----|----|------|------|-----|----|
| 1   | 小松・今井 (秋葉クラブ)   |     |   | ④・④ | 2  | 0  |      |      |     | 1  |
| 2   | 金子・齋藤 (新潟大学)    | R   |   | R   |    |    |      |      |     |    |
| 3   | 海老ヶ瀬・坂下 (新潟市役所) | 0・1 |   |     | 0  | 2  |      |      |     | 2  |

| No. | B ブロック         | 1 | 2 | 3 | 勝数 | 負数 | 得ゲーム | 失ゲーム | 得失差 | 順位 |
|-----|----------------|---|---|---|----|----|------|------|-----|----|
| 1   | 長谷川・中井 (交友クラブ) |   | ④ | ④ | 2  | 0  |      |      |     | 1  |
| 2   | 町澤・山本 (巻高校)    | 2 |   | ④ | 1  | 1  |      |      |     | 2  |
| 3   | 細貝・藤井 (新潟市役所)  | 1 | 2 |   | 0  | 2  |      |      |     | 3  |

| No. | C ブロック              | 1 | 2 | 3 | 勝数 | 負数 | 得ゲーム | 失ゲーム | 得失差 | 順位 |
|-----|---------------------|---|---|---|----|----|------|------|-----|----|
| 1   | 布施・山下 (クラレ新潟・中条クラブ) |   | ④ | ④ | 2  | 0  |      |      |     | 1  |
| 2   | 木村・加藤 (巻高校)         | 3 |   | ④ | 1  | 1  |      |      |     | 2  |
| 3   | 棚橋・沼田 (サンデー)        | 3 | 1 |   | 0  | 2  |      |      |     | 3  |

| No. | D ブロック              | 1 | 2 | 3 | 勝数 | 負数 | 得ゲーム | 失ゲーム | 得失差 | 順位 |
|-----|---------------------|---|---|---|----|----|------|------|-----|----|
| 1   | 三井・丹野 (新潟大学)        |   | ④ | ④ | 2  | 0  |      |      |     | 1  |
| 2   | 菅井・中野 (巻高校)         | 2 |   | 2 | 0  | 2  |      |      |     | 3  |
| 3   | 布施・桐生 (クラレ新潟・中条クラブ) | 2 | ④ |   | 1  | 1  |      |      |     | 2  |



|    |                      |    |                           |
|----|----------------------|----|---------------------------|
| 1位 | 長谷川 順紀・中井 健太 (交友クラブ) | 2位 | 三井 涼平・丹野 温仁 (新潟大学)        |
| 3位 | 小松 悠・今井 敬太 (秋葉クラブ)   | 3位 | 布施 将輝・山下 大輔 (クラレ新潟・中条クラブ) |

## 【男子B】

| No. | チーム名           | 1 | 2 | 3 | 4 | 勝数 | 負数 | 得ゲーム | 失ゲーム | 得失差 | 順位 |
|-----|----------------|---|---|---|---|----|----|------|------|-----|----|
| 1   | 齋藤・藍木 (MICS)   |   | ④ | ④ | ④ | 3  | 0  |      |      |     | 1  |
| 2   | 伊藤・渋谷 (KAKEYA) | 3 |   | 3 | 2 | 0  | 3  |      |      |     | 4  |
| 3   | 小池・齋藤 (GEM)    | 1 | ④ |   | ④ | 2  | 1  |      |      |     | 2  |
| 4   | 笹川・相坂 (巻クラブ)   | 2 | ④ | 1 |   | 1  | 2  |      |      |     | 3  |

|    |                    |
|----|--------------------|
| 1位 | 齋藤 悠輝・藍木 優人 (MICS) |
| 2位 | 小池 都和・齋藤 心 (GEM)   |

## 試合順序

- ・3チームリーグ 1-2 2-3 1-3
- ・4チームリーグ 1-2 3-4 1-3 2-4 2-3 1-4

# 第20回 YONEXカップソフトテニス新潟大会

令和5年4月2日  
新潟市庭球場

## 【男子 65】

| No. | チーム名                     | 1 | 2 | 3 | 勝数 | 負数 | 得ゲーム | 失ゲーム | 得失差 | 順位 |
|-----|--------------------------|---|---|---|----|----|------|------|-----|----|
| 1   | 小池・本間 (新潟百歳会)            |   | ④ | 3 | 1  | 1  |      |      |     |    |
| 2   | 長澤・高橋 (五泉ソフトテニス協会・村上クラブ) | 3 |   | 3 | 0  | 2  |      |      |     |    |
| 3   | 太田・若林 (秋葉クラブ・TDN)        | ④ | ④ |   | 2  | 0  |      |      |     |    |

| No. | チーム名                     | 1 | 2 | 3 | 勝数 | 負数 | 得ゲーム | 失ゲーム | 得失差 | 順位 |
|-----|--------------------------|---|---|---|----|----|------|------|-----|----|
| 1   | 小池・本間 (新潟百歳会)            |   | ④ | 3 | 1  | 1  |      |      |     |    |
| 2   | 長澤・高橋 (五泉ソフトテニス協会・村上クラブ) | 1 |   | 1 | 0  | 2  |      |      |     |    |
| 3   | 太田・若林 (秋葉クラブ・TDN)        | ④ | ④ |   | 2  | 0  |      |      |     |    |

| No. | チーム名                     | 勝数 | 負数 | 得ゲーム | 失ゲーム | 得失差 | 順位 |
|-----|--------------------------|----|----|------|------|-----|----|
| 1   | 小池・本間 (新潟百歳会)            | 2  | 2  |      |      |     | 2  |
| 2   | 長澤・高橋 (五泉ソフトテニス協会・村上クラブ) | 0  | 4  |      |      |     | 3  |
| 3   | 太田・若林 (秋葉クラブ・TDN)        | 4  | 0  |      |      |     | 1  |

|    |                        |
|----|------------------------|
| 1位 | 太田 孝二・若林 功 (秋葉クラブ・TDN) |
| 2位 | 小池 敏基・本間 清 (新潟百歳会)     |

## 【男子 75】

| No. | チーム名           | 1 | 2 | 3 | 4 | 勝数 | 負数 | 得ゲーム | 失ゲーム | 得失差 | 順位 |
|-----|----------------|---|---|---|---|----|----|------|------|-----|----|
| 1   | 下村・佐野 (新潟百歳会)  |   | ④ | ④ | 2 | 2  | 1  |      |      |     | 2  |
| 2   | 五十嵐・磯部 (村上クラブ) | 2 |   | ④ | 2 | 1  | 2  |      |      |     | 3  |
| 3   | 森・森 (新潟百歳会)    | 1 | 0 |   | 0 | 0  | 3  |      |      |     | 4  |
| 4   | 石井・本田 (新潟百歳会)  | ④ | ④ | ④ |   | 3  | 0  |      |      |     | 1  |

|    |                     |
|----|---------------------|
| 1位 | 石井 輝夫・本田 篤 (新潟百歳会)  |
| 2位 | 下村 浩已・佐野 武志 (新潟百歳会) |

## 試合順序

・3チームリーグ 1-2 2-3 1-3

・4チームリーグ 1-2 3-4 1-3 2-4 2-3 1-4

# 第20回 YONEXカップソフトテニス新潟大会

令和5年4月2日  
新潟市庭球場

## 【男子 35】

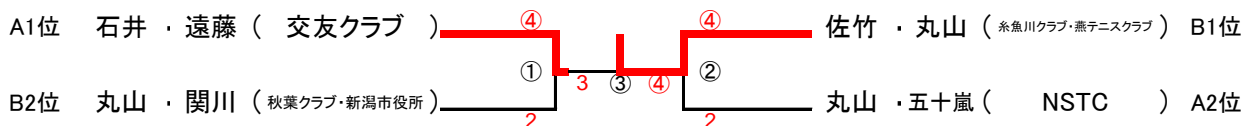
| No. | チーム名              | 1 | 2 | 3 | 4 | 勝数 | 負数 | 得ゲーム | 失ゲーム | 得失差 | 順位 |
|-----|-------------------|---|---|---|---|----|----|------|------|-----|----|
| 1   | 豊嶋・加藤 (交友クラブ・GEM) |   | 1 | 3 | ④ | 1  | 2  |      |      |     | 4  |
| 2   | 村田・清水 (柏崎クラブ)     | ④ |   | ④ | 1 | 2  | 1  |      |      |     | 2  |
| 3   | 桑原・南雲 (巻クラブ・STY)  | ④ | 3 |   | 1 | 1  | 2  |      |      |     | 3  |
| 4   | 本間・小柳 (柏崎クラブ)     | 3 | ④ | ④ |   | 2  | 1  |      |      |     | 1  |

|    |                     |
|----|---------------------|
| 1位 | 本間 友章・小柳 祐介 (柏崎クラブ) |
| 2位 | 村田 哲也・清水 正純 (柏崎クラブ) |

## 【男子 45】

| No. | A ブロック         | 1 | 2 | 3 | 4 | 勝数 | 負数 | 得ゲーム | 失ゲーム | 得失差 | 順位 |
|-----|----------------|---|---|---|---|----|----|------|------|-----|----|
| 1   | 権平・堀越 (江風クラブ)  |   | 2 | 2 | 0 | 0  | 3  |      |      |     | 4  |
| 2   | 丸山・五十嵐 (NSTC)  | ④ |   | ④ | 1 | 2  | 1  |      |      |     | 2  |
| 3   | 新保・前田 (新発田クラブ) | ④ | 0 |   | 0 | 1  | 2  |      |      |     | 3  |
| 4   | 石井・遠藤 (交友クラブ)  | ④ | ④ | ④ |   | 3  | 0  |      |      |     | 1  |

| No. | B ブロック                 | 1 | 2 | 3 | 4 | 勝数 | 負数 | 得ゲーム | 失ゲーム | 得失差 | 順位 |
|-----|------------------------|---|---|---|---|----|----|------|------|-----|----|
| 1   | 丸山・関川 (秋葉クラブ・新潟市役所)    |   | ④ | ④ | 0 | 2  | 1  |      |      |     | 2  |
| 2   | 横尾・坂井 (TDN・KAKEYA)     | 3 |   | ④ | 1 | 1  | 2  |      |      |     | 3  |
| 3   | 小山・林 (交友クラブ)           | 3 | 1 |   | 1 | 0  | 3  |      |      |     | 4  |
| 4   | 佐竹・丸山 (糸魚川クラブ・燕テニスクラブ) | ④ | ④ | ④ |   | 3  | 0  |      |      |     | 1  |



|    |                             |    |                           |
|----|-----------------------------|----|---------------------------|
| 1位 | 佐竹 行彦・丸山 博 (糸魚川クラブ・燕テニスクラブ) | 2位 | 石井 理仁・遠藤 康晴 (交友クラブ)       |
| 3位 | 丸山 孝・五十嵐 広徳 (NSTC)          | 3位 | 丸山 雅樹・関川 丈彦 (秋葉クラブ・新潟市役所) |

## 【男子 55】

|   |                     |   |   |   |   |                      |   |
|---|---------------------|---|---|---|---|----------------------|---|
| 1 | 高橋・舟田 (新潟百歳会)       | ④ | ④ | ④ | ④ | 渡辺・後藤 (交友クラブ)        | 4 |
| 2 | 吉田・武石 (中越クラブ・見附クラブ) | 3 | 3 | ③ | ④ | 丹内・宮内 (新潟県庁・新潟百歳会)   | 5 |
| 3 | 高野・大瀬 (交友クラブ)       | ④ | 3 | ④ | ④ | 築井・小川 (新発田クラブ・新潟百歳会) | 6 |

|    |               |   |   |   |                      |    |
|----|---------------|---|---|---|----------------------|----|
| 2位 | 高野・大瀬 (交友クラブ) | ④ | ② | 1 | 築井・小川 (新発田クラブ・新潟百歳会) | 2位 |
|----|---------------|---|---|---|----------------------|----|

|    |                     |   |   |   |                    |    |
|----|---------------------|---|---|---|--------------------|----|
| 3位 | 吉田・武石 (中越クラブ・見附クラブ) | ④ | ① | 0 | 丹内・宮内 (新潟県庁・新潟百歳会) | 3位 |
|----|---------------------|---|---|---|--------------------|----|

|    |                     |    |                           |
|----|---------------------|----|---------------------------|
| 1位 | 渡辺 耕二・後藤 良一 (交友クラブ) | 2位 | 高橋 啓二・舟田 剛 (新潟百歳会)        |
| 3位 | 高野 利之・大瀬 健吉 (交友クラブ) | 3位 | 築井 正行・小川 伸 (新発田クラブ・新潟百歳会) |

## 試合順序

・3チームリーグ 1-2 2-3 1-3

・4チームリーグ 1-2 3-4 1-3 2-4 2-3 1-4

# 第20回 YONEXカップソフトテニス新潟大会

令和5年4月2日  
新潟市庭球場

## 【女子 A】

|   |                 |     |     |                 |   |
|---|-----------------|-----|-----|-----------------|---|
| 1 | 北川・山崎 (燕テニスクラブ) | ④ ④ | 1 ④ | 藤田・早井 (巻高校)     | 4 |
| 2 | 長谷川・清水 (巻高校)    | 0 2 | ③ ④ | 永井・南雲 (STY)     | 5 |
| 3 | 仲野・今井 (巻高校)     | ④ 0 | ④ ④ | 廣川・小林 (燕テニスクラブ) | 6 |

|    |             |   |   |   |             |    |
|----|-------------|---|---|---|-------------|----|
| 2位 | 仲野・今井 (巻高校) | 3 | ② | ④ | 藤田・早井 (巻高校) | 2位 |
|----|-------------|---|---|---|-------------|----|

|    |              |   |   |   |             |    |
|----|--------------|---|---|---|-------------|----|
| 3位 | 長谷川・清水 (巻高校) | ④ | ① | 2 | 永井・南雲 (STY) | 3位 |
|----|--------------|---|---|---|-------------|----|

|    |                       |    |                       |
|----|-----------------------|----|-----------------------|
| 1位 | 廣川 月乃・小林 美郷 (燕テニスクラブ) | 2位 | 北川 里菜・山崎 優花 (燕テニスクラブ) |
| 3位 | 藤田 優花・早井 史織 (巻高校)     | 3位 | 仲野 楓・今井 七葉 (巻高校)      |

## 【女子 45・55】

|   |                     |     |     |               |                   |   |
|---|---------------------|-----|-----|---------------|-------------------|---|
| 1 | 齋藤・高橋 (村上クラブ)       | ④ ④ | 0 ④ | 田村・佐藤 (秋葉クラブ) | 4                 |   |
| 2 | 小柳・小川 (秋葉クラブ・新潟百歳会) | 0 1 | ④ ③ | 2             | 齋藤・柄澤 (新発田SAKURA) | 5 |
| 3 | 佐藤・堤 (交友クラブ)        | ④ 1 | ④ ④ | ④ ④           | 小高・木村 (火曜会)       | 6 |

|    |              |   |   |   |               |    |
|----|--------------|---|---|---|---------------|----|
| 2位 | 佐藤・堤 (交友クラブ) | ④ | ② | 0 | 田村・佐藤 (秋葉クラブ) | 2位 |
|----|--------------|---|---|---|---------------|----|

|    |                     |   |   |   |                   |    |
|----|---------------------|---|---|---|-------------------|----|
| 3位 | 小柳・小川 (秋葉クラブ・新潟百歳会) | ④ | ① | 2 | 齋藤・柄澤 (新発田SAKURA) | 3位 |
|----|---------------------|---|---|---|-------------------|----|

|    |                      |    |                       |
|----|----------------------|----|-----------------------|
| 1位 | 齋藤 みよ子・高橋 里子 (村上クラブ) | 2位 | 小高 たか子・木村 智生子 (火曜会)   |
| 3位 | 佐藤 裕子・堤 恒子 (交友クラブ)   | 3位 | 田村 美奈子・佐藤 真知子 (秋葉クラブ) |

## 【女子 65 75】

| No. | チーム名              | 1 | 2 | 3 | 勝数 | 負数 | 得ゲーム | 失ゲーム | 得失差 | 順位 |
|-----|-------------------|---|---|---|----|----|------|------|-----|----|
| 1   | 木了・中島 (火曜会・長岡レモン) |   | ④ | ④ | 2  | 0  |      |      |     |    |
| 2   | 笹川・茂野 (新潟百歳会)     | 0 |   | ④ | 1  | 1  |      |      |     |    |
| 3   | 和田・板垣 (村上クラブ)     | 1 | 2 |   | 0  | 2  |      |      |     |    |

| No. | チーム名              | 1 | 2 | 3 | 勝数 | 負数 | 得ゲーム | 失ゲーム | 得失差 | 順位 |
|-----|-------------------|---|---|---|----|----|------|------|-----|----|
| 1   | 木了・中島 (火曜会・長岡レモン) |   | ④ | ④ | 2  | 0  |      |      |     |    |
| 2   | 笹川・茂野 (新潟百歳会)     | 0 |   | 3 | 0  | 2  |      |      |     |    |
| 3   | 和田・板垣 (村上クラブ)     | 2 | ④ |   | 1  | 1  |      |      |     |    |

| No. | チーム名              | 勝数 | 負数 | 得ゲーム | 失ゲーム | 得失差 | 順位 |
|-----|-------------------|----|----|------|------|-----|----|
| 1   | 木了・中島 (火曜会・長岡レモン) | 4  | 0  |      |      |     | 1  |
| 2   | 笹川・茂野 (新潟百歳会)     | 1  | 3  | 7    | 6    | 1   | 2  |
| 3   | 和田・板垣 (村上クラブ)     | 1  | 3  | 6    | 7    | -1  | 3  |

|    |                         |
|----|-------------------------|
| 1位 | 木了 由利・中島 潤子 (火曜会・長岡レモン) |
| 2位 | 笹川 悦子・茂野 歌代 (新潟百歳会)     |

## 試合順序

- ・3チームリーグ 1-2 2-3 1-3
- ・4チームリーグ 1-2 3-4 1-3 2-4 2-3 1-4

# 第20回YONEXカップソフトテニス新潟大会

令和5年4月2日  
新潟市庭球場

| Aリーグ |                 |      | 1   | 2   | 3 | 順位 |
|------|-----------------|------|-----|-----|---|----|
| 1    | 駒澤 嶺太<br>鷺尾 陸斗  | 万代   |     | (4) | 1 | 2  |
| 2    | 佐久間 智大<br>深澤 優真 | 新潟商  | 0   |     | 0 | 3  |
| 3    | 岩淵 煌<br>津畑 潤    | 鳥屋野中 | (4) | (4) |   | 1  |

| Gリーグ |                |     | 19 | 20  | 21  | 順位 |
|------|----------------|-----|----|-----|-----|----|
| 19   | 水島 脩介<br>斎藤 佑海 | 新潟工 |    | (4) | (4) | 1  |
| 20   | 小川 駈<br>小林 滉生  | 新潟商 | 2  |     | (4) | 2  |
| 21   | 大地 充人<br>小林 歩叶 | 巻総合 | 1  | 0   |     | 3  |

| Bリーグ |                |      | 4 | 5   | 6   | 順位 |
|------|----------------|------|---|-----|-----|----|
| 4    | 山田 凧<br>神保 隼斗  | 巻    |   | (4) | (4) | 1  |
| 5    | 寺澤 友輝<br>大倉 和人 | 巻総合  | 3 |     | 0   | 3  |
| 6    | 八木 虎輝<br>本間 瑞貴 | 小須戸中 | 2 | (4) |     | 2  |

|     |                 |      |     |      |      |   |
|-----|-----------------|------|-----|------|------|---|
| A1位 | 岩淵 煌<br>津畑 潤    | 鳥屋野中 |     | 2    |      |   |
| F2位 | 青木 颯汰<br>種村 瑛太  | 新潟商  | (4) | (7)  | 1    |   |
| G2位 | 小川 駈<br>小林 滉生   | 新潟商  | (1) | (4)  |      |   |
| E1位 | 坂田 殖<br>伊藤 智悠   | 葛塚中  | 0   |      |      |   |
| C2位 | 大沼 琉慶<br>金塚 智哉  | 万代   | (4) | 2    | (11) | 3 |
| B2位 | 八木 虎輝<br>本間 瑞貴  | 小須戸中 | 2   | (8)  | (4)  |   |
| D1位 | 中山 愁太<br>佐藤 照晟  | 巻西中  | 3   |      |      |   |
| C1位 | 木村 悠音<br>棚橋 栄太  | 新潟工  | (3) | (4)  |      |   |
| A2位 | 駒澤 嶺太<br>鷺尾 陸斗  | 万代   | 1   | 0    |      |   |
| D2位 | 加藤 哲平<br>堀川 俐音  | 新潟商  | (4) | (9)  | (4)  |   |
| F1位 | 吉田 智志<br>八木澤 星成 | 巻西中  | (5) |      | (12) |   |
| G1位 | 水島 脩介<br>斎藤 佑海  | 新潟工  | (4) | (4)  |      |   |
| E2位 | 本間太陽<br>川上隼汰    | 新潟西  | (4) | (10) | 0    |   |
| B1位 | 山田 凧<br>神保 隼斗   | 巻    |     |      |      | 3 |

| Cリーグ |                |     | 7 | 8   | 9   | 順位 |
|------|----------------|-----|---|-----|-----|----|
| 7    | 木村 悠音<br>棚橋 栄太 | 新潟工 |   | (4) | (4) | 1  |
| 8    | 青山侑真<br>原田進之甫  | 新潟西 | 0 |     | 0   | 3  |
| 9    | 大沼 琉慶<br>金塚 智哉 | 万代  | 0 | (4) |     | 2  |

| Dリーグ |                |     | 10  | 11 | 12      | 順位 |
|------|----------------|-----|-----|----|---------|----|
| 10   | 中山 愁太<br>佐藤 照晟 | 巻西中 |     |    | (4)・(4) | 1  |
| 11   | 坂井 佳太<br>本名 凌久 | 新潟工 |     |    |         |    |
| 12   | 加藤 哲平<br>堀川 俐音 | 新潟商 | 0・0 |    |         | 2  |

| Eリーグ |               |     | 13  | 14 | 15  | 順位 |
|------|---------------|-----|-----|----|-----|----|
| 13   | 本間太陽<br>川上隼汰  | 新潟西 |     | 2  | (4) | 2  |
| 14   | 坂田 殖<br>伊藤 智悠 | 葛塚中 | (4) |    | (4) | 1  |
| 15   | 遠藤 樹<br>波塚 陽汰 | 新潟工 | 1   | 2  |     | 3  |

| Fリーグ |                 |     | 16  | 17  | 18 | 順位 |
|------|-----------------|-----|-----|-----|----|----|
| 16   | 青木 颯汰<br>種村 瑛太  | 新潟商 |     | (4) | 2  | 2  |
| 17   | 松尾 慎太郎<br>伊藤 樹  | 万代  | 3   |     | 2  | 3  |
| 18   | 吉田 智志<br>八木澤 星成 | 巻西中 | (4) | (4) |    | 1  |

|    |                 |     |
|----|-----------------|-----|
| 1位 | 吉田 智志<br>八木澤 星成 | 巻西中 |
| 2位 | 中山 愁太<br>佐藤 照晟  | 巻西中 |
| 3位 | 本間太陽<br>川上隼汰    | 新潟西 |
| 3位 | 青木 颯汰<br>種村 瑛太  | 新潟商 |

# 第20回YONEXカップソフトテニス新潟大会

令和5年4月2日  
新潟市庭球場

Aリーグ

|   |                 |      | 1 | 2   | 3   | 順位 |
|---|-----------------|------|---|-----|-----|----|
| 1 | 長谷川莉実<br>田邊聖花   | 新潟西  |   | (4) | (4) | 1  |
| 2 | 吉川 ほまれ<br>栗林 彩香 | 小針中  | 0 |     | 0   | 3  |
| 3 | 長谷川 優乃<br>深山 梨花 | 新潟中央 | 2 | (4) |     | 2  |

1位リーグ

|   |                |      | 1 | 2   | 3   | 順位 |
|---|----------------|------|---|-----|-----|----|
| A | 長谷川莉実<br>田邊聖花  | 新潟西  |   | (4) | (4) | 1  |
| B | 広井 美音<br>小林 歩楓 | 新潟中央 | 0 |     | 1   | 3  |
| C | 神田 夢良<br>田沢 柚羽 | 小針中  | 2 | (4) |     | 2  |

Bリーグ

|   |                |      | 4 | 5   | 6   | 順位 |
|---|----------------|------|---|-----|-----|----|
| 4 | 広井 美音<br>小林 歩楓 | 新潟中央 |   | (4) | (4) | 1  |
| 5 | 平山咲彩<br>阿部みつき  | 新潟西  | 3 |     | (4) | 2  |
| 6 | 鈴木 咲愛<br>渋谷 美来 | 黒崎中  | 2 | 2   |     | 3  |

2位リーグ

|   |                 |      | 4   | 5   | 6 | 順位 |
|---|-----------------|------|-----|-----|---|----|
| B | 平山咲彩<br>阿部みつき   | 新潟西  |     | (4) | 1 | 2  |
| A | 長谷川 優乃<br>深山 梨花 | 新潟中央 | 0   |     | 1 | 3  |
| C | 川上葵<br>牧野紗依     | 新潟西  | (4) | (4) |   | 1  |

Cリーグ

|   |                |      | 7 | 8   | 9   | 順位 |
|---|----------------|------|---|-----|-----|----|
| 7 | 神田 夢良<br>田沢 柚羽 | 小針中  |   | (4) | (4) | 1  |
| 8 | 船山 桃香<br>村山 胡桃 | 新潟中央 | 2 |     | 0   | 3  |
| 9 | 川上葵<br>牧野紗依    | 新潟西  | 3 | (4) |     | 2  |

3位リーグ

|   |                 |      | 7   | 8 | 9   | 順位 |
|---|-----------------|------|-----|---|-----|----|
| C | 船山 桃香<br>村山 胡桃  | 新潟中央 |     | 2 | (4) | 2  |
| B | 鈴木 咲愛<br>渋谷 美来  | 黒崎中  | (4) |   | (4) | 1  |
| A | 吉川 ほまれ<br>栗林 彩香 | 小針中  | 2   | 3 |     | 3  |

|    |                |      |
|----|----------------|------|
| 1位 | 長谷川莉実<br>田邊聖花  | 新潟西  |
| 2位 | 神田 夢良<br>田沢 柚羽 | 小針中  |
| 3位 | 広井 美音<br>小林 歩楓 | 新潟中央 |
| 3位 | 川上葵<br>牧野紗依    | 新潟西  |