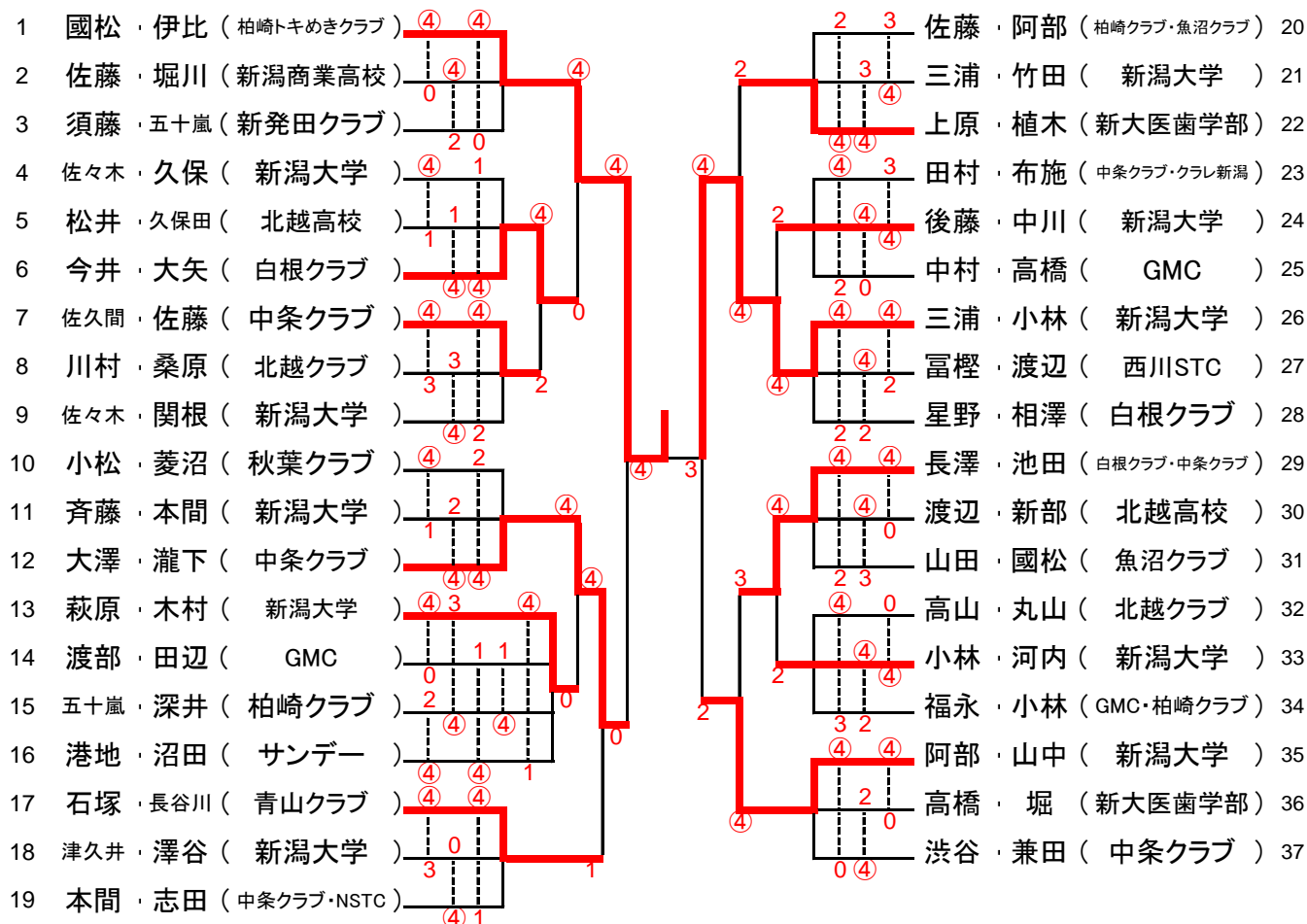


第10回 ナガセケンコー杯ソフトテニス大会

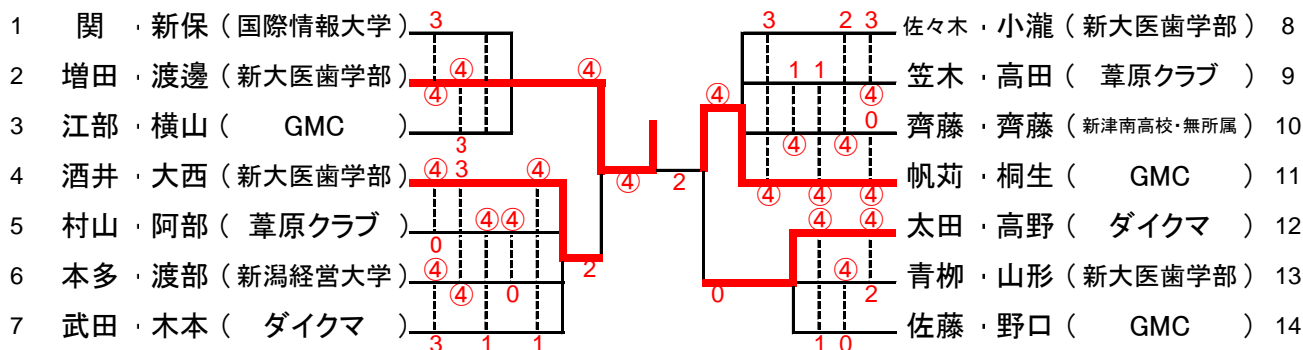
令和1年7月14日
新潟市庭球場

【男子A】



- 1位 國松 貴洋・伊比 達彦 (柏崎トキメキクラブ)
 2位 三浦 健寛・小林 将大 (新潟大学)
 3位 大澤 和馬・瀧下 斗真 (中条クラブ)
 3位 阿部 将大・山中 堅斗 (新潟大学)

【男子B】



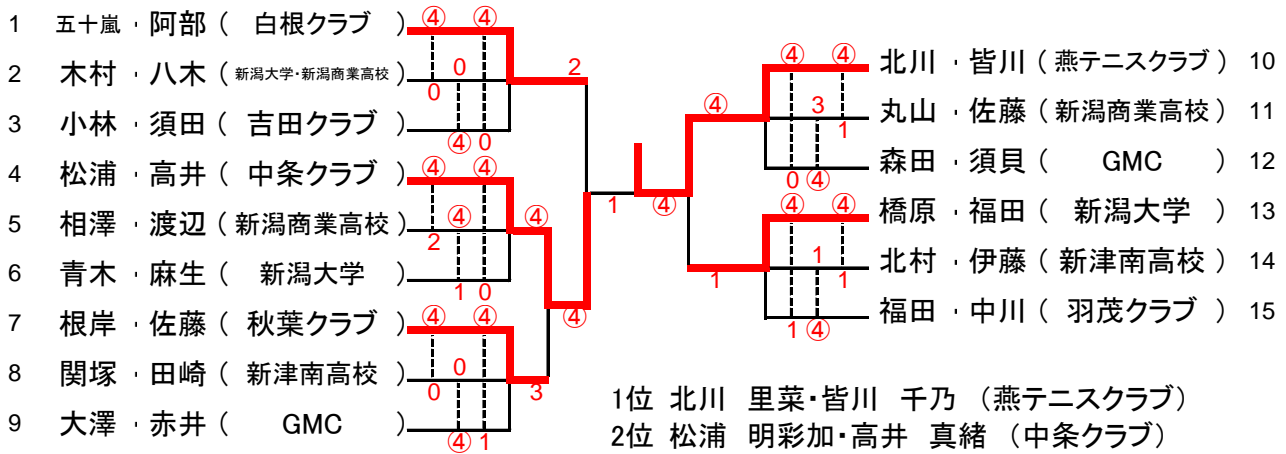
- 1位 増田 博・渡邊 拓実 (新大医歯学部)
 2位 帆苺 友貴・桐生 翔平 (GMC)
 3位 酒井 佑樹・大西 雅人 (新大医歯学部)
 3位 太田 海成・高野 隼一 (ダイクマ)

試合順序

・3チームリーグ 1-2 2-3 1-3

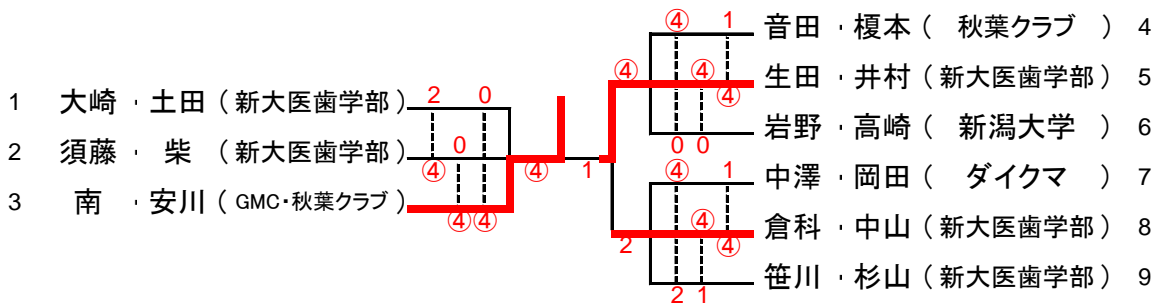
・4チームリーグ 1-2 3-4 1-3 2-4 2-3 1-4

【女子A】



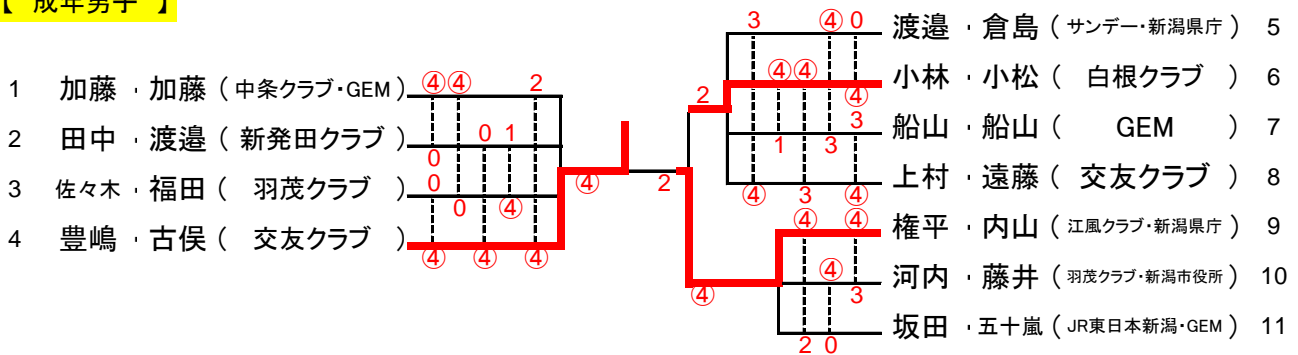
- 1位 北川 里菜・皆川 千乃 (燕テニスクラブ)
 2位 松浦 明彩加・高井 真緒 (中条クラブ)
 3位 橋原 鉄美・福田 さくら (新潟大学)
 3位 五十嵐 梨奈・阿部 瑞希 (白根クラブ)

【女子B】



- 1位 南 優季・安川 美里 (GMC・秋葉クラブ)
 2位 生田 絵里・井村 真美 (新大医歯学部)
 3位 大崎 奈々・土田 紗愛 (ダイクマ)
 3位 倉科 雨音・柴 茉莉香 (新大医歯学部)

【成年男子】



- 1位 豊嶋 篤志・古俣 薫 (交友クラブ)
 2位 権平 寛・内山 雅彦 (江風クラブ・新潟県庁)
 3位 加藤 聡・加藤 充 (中条クラブ・GEM)
 3位 小林 一彦・小松 元 (白根クラブ)

試合順序

・3チームリーグ 1-2 2-3 1-3

・4チームリーグ 1-2 3-4 1-3 2-4 2-3 1-4

【 シニア男子 A 】

1	高野・大瀬 (交友クラブ)	④ 3	2	1	④	渡辺・山崎 (交友クラブ)	5
2	阿部・土田 (白根クラブ・三条グリーンクラブ)	0	1 3	2	④	新保・横尾 (新発田クラブ・TDN)	6
3	高橋・五十嵐 (新潟百歳会)	1	④ ④	1	④	佐藤・関川 (秋葉クラブ・新潟市役所)	7
4	太田・若林 (秋葉クラブ・TDN)	④ ④ ④	④	④	④	吉田・小林 (中越クラブ・ヨネックスクラブ)	8
						三浦・渡部 (白根クラブ・五泉協会)	9
						築井・小川 (新潟百歳会)	10

- 1位 築井 正行・小川 伸 (新潟百歳会)
 2位 太田 孝二・若林 功 (秋葉クラブ・TDN)
 3位 佐藤 豊・関川 丈彦 (秋葉クラブ・新潟市役所)
 3位 高橋 啓二・五十嵐 孝 (新潟百歳会)

【 シニア男子 B 】

No.		1	2	3	4	勝数	負数	得ゲーム	失ゲーム	得失差	順位
1	小池・本田 (新潟百歳会)		④	④	④	3	0				1
2	下村・佐野 (新潟百歳会)	0		1	3	0	3				4
3	坂井・梅澤 (新潟百歳会)	1	④		④	2	1				2
4	大宮・石川 (新潟百歳会)	2	④	1		1	2				3

1位 小池 敏基・本田 篤(新潟百歳会)

試合順序

・3チームリーグ 1-2 2-3 1-3

・4チームリーグ 1-2 3-4 1-3 2-4 2-3 1-4

第10回 ナガセケンコー杯ソフトテニス大会【高校男子の部】

令和元年7月14日(日)

Aリーグ				1	2	3	勝率	ゲーム差	順位
1	新保 楓馬 ・ 長井 椋介	巻			④	④	2		1
2	後藤 大輝 ・ 高田 尚樹	新潟商		0		④	1		2
3	小田 凌大 ・ 武石 歩望	新潟		0	0		0		3

Bリーグ				4	5	6	勝率	ゲーム差	順位
4	宮本 望 ・ 神保 英育	新潟商			④	④	2		1
5	五十嵐心太郎 ・ 齊藤 駿	巻		2		④	1		2
6	井上 海情 ・ 川村 旺	白根		0	1		0		3

Cリーグ				7	8	9	勝率	ゲーム差	順位
7	高津 直也 ・ 橋本 拓真	新潟			④	④	2		1
8	大橋 潤希 ・ 野崎 惟吹	新津南		2		0	0		3
9	熊谷 昌貴 ・ 安井 司	新潟工		1	④		1		2

Dリーグ				10	11	12	勝率	ゲーム差	順位
10	北畠 慎太郎 ・ 青柳 圭祐	巻			④	④	2		1
11	関 春往 ・ 近藤 博翔	新潟商		1		0	0		3
12	洲崎 吏 ・ 木村 恒生	新潟西		0	④		1		2

Eリーグ				13	14	15	勝率	ゲーム差	順位
13	加藤 和 ・ 鈴木 英治	新潟西			④	④	2		1
14	渡部 裕太郎 ・ 南部 大和	新潟		0		3	0		3
15	池野 歩夢 ・ 馬場 敬人	万代		1	④		1		2

Fリーグ				16	17	18	勝率	ゲーム差	順位
16	橋本 涼介 ・ 大岩 健	巻			④	④	2		1
17	皆木 仁成 ・ 関川 拓斗	新潟		0		2	0		3
18	松井 勝也 ・ 青木 康祐	新潟西		0	④		1		2

Gリーグ				19	20	21	勝率	ゲーム差	順位
19	細貝 篤也 ・ 小林 匠	北越			④	④	2		1
20	樋口 航起 ・ 伊藤 駿	新津南		0		2	0		3
21	諸橋 恵太 ・ 小林 大成	燕中等		0	④		1		2

Hリーグ				22	23	24	勝率	ゲーム差	順位
22	杉山 葉空 ・ 丹野 温仁	巻			④		1		1
23	大泉 一晃 ・ 遠藤 秀威	新潟		0			0		2
24	若杉 颯斗 ・ 倉嶋 響	万代		R	R				

Iリーグ				25	26	27	勝率	ゲーム差	順位
25	堀川 貴弘 ・ 山本 歩夢	新潟南			④	2	1	-1	3
26	土田 楊 ・ 井越 悠	新潟西		3		④	1	0	2
27	志田 拓斗 ・ 市村 拓也	新津南		④	3		1	1	1

Jリーグ				28	29	30	勝率	ゲーム差	順位
28	小林 叶 ・ 熊倉 弘士	燕中等			2	1	0		3
29	渡邊 勇斗 ・ 石田 源	新潟商		④		1	1		2
30	萩野 真斗 ・ 前田 広夢	豊栄		④	④		2		1

Kリーグ				31	32	33	勝率	ゲーム差	順位
31	藤野 智康 ・ 丸山 知	新潟西			④	1	1		2
32	安藤 玲治 ・ 小林 陽野	新潟工		2		2	0		3
33	近山 颯斗 ・ 柳川 琉	巻		④	④		2		1

Lリーグ				34	35	36	勝率	ゲーム差	順位
34	立島 天馬 ・ 大野 文聖	巻			④	④	2		1
35	亀山 慎 ・ 五十嵐 和真	新潟西		1		④	1		2
36	加藤 凜 ・ 山本 裕一	新潟南		0	1		0		3

Mリーグ				37	38	39	勝率	ゲーム差	順位
37	渡邊 陽光 ・ 野澤 侑駿	新潟			④	④	2		1
38	小林 碧 ・ 関根 大斗	燕中等		1		④	1		2
39	伊藤 晴天 ・ 佐藤 伶央	新潟商		1	3		0		3

Nリーグ				40	41	42	勝率	ゲーム差	順位
40	山口 安斗夢 ・ 熊木 拓都	新津南			④	0	1		2
41	田中 颯 ・ 大沼 巧	新潟		3		2	0		3
42	照田 広至 ・ 藤野 晴康	新潟西		④	④		2		1

Oリーグ				43	44	45	勝率	ゲーム差	順位
43	山崎 隼人 ・ 高田 玲音	北越			④	④	2		1
44	齋藤 巧実 ・ 若杉 颯斗	巻 豊栄		1		④	1		2
45	神田 洸希 ・ 大瀬 玲音	新潟工		1	1		0		3

- 1位 細貝 篤也・小林 匠 (北越高校)
- 2位 杉山 葉空・丹野 温仁 (巻高校)
- 3位 新保 楓馬・長井 椋介 (巻高校)
- 3位 山崎 隼人・高田 玲音 (北越高校)

【高校女子の部】

Pリーグ				1	2	3	勝率	ゲーム差	順位	
1	前田 詩絵	・	金塚 花	燕中等	0	④	④	2		1
2	山崎 未涼	・	目黒 紗羅	新潟中央	0	0	④	1		2
3	坂下 美帆	・	高橋 彩花	新潟	0	3	0	0		3

Qリーグ				4	5	6	勝率	ゲーム差	順位	
4	齋藤 葉月	・	鶴巻 紗来	北越	0	1	0	0		3
5	南澤 初咲	・	中村 理乃	新潟南	④	0	④	2		1
6	柴田 楓果	・	新野 綺音	新潟西	④	2	0	1		2

Rリーグ				7	8	9	10	勝率	ゲーム差	順位	
7	本間 彩花	・	中村 花乃	新潟南	0	④	④	④	3		1
8	鈴木 美羽	・	岩間 弓菜	燕中等	1	0	④	2	1		3
9	若菜 玲衣	・	磯部 瑠衣	新潟西	0	3	0	0	0		4
10	齋藤 花	・	平原 桜子	新潟	1	④	④	0	2		2

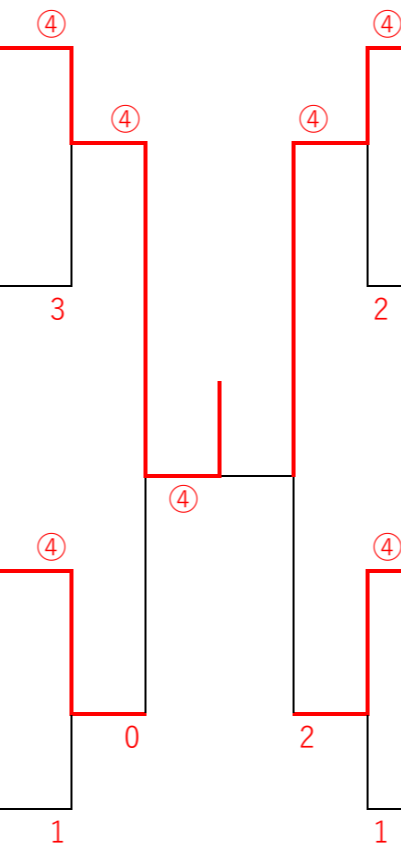
Sリーグ				11	12	13	勝率	ゲーム差	順位	
11	佐藤 静季	・	小泉 寧緒	新潟中央	0	④	④	2		1
12	新野 絢菜	・	佐藤 本侑	新潟南	3	0	④	1		2
13	吉井 萌果	・	近藤 梨果	北越	2	0	0	0		3

Tリーグ				14	15	16	勝率	ゲーム差	順位	
14	加藤 笑叶	・	上松 葵	新潟西	0	④	④	2		1
15	渋谷 萌絵	・	橋本 日向子	新潟西 新潟南	0	0	④	1		2
16	上脇 真乃香	・	小野塚 洵	新潟	2	2	0	0		3

Uリーグ				17	18	19	勝率	ゲーム差	順位	
17	衛藤 実有	・	高倉 鈴	燕中等	0	④	0	1		2
18	竹石 未咲	・	小熊 明日香	新潟中央	0	0	2	0		3
19	森田 真菜	・	土沼 凧彩	新潟南	④	④	0	2		1

Vリーグ				20	21	22	勝率	ゲーム差	順位	
20	本間 那香	・	尾暮 好夏	新潟	0	④	④	2		1
21	向川 晴菜	・	笠原 李望愛	新潟西	3	0	④	1		2
22	木伏 夢	・	阿部 瞳	新潟南	2	2	0	0		3

Wリーグ				23	24	25	勝率	ゲーム差	順位	
23	高野 凜	・	鷲尾 祐稀	北越	0	④	④	2		1
24	仲野 乃々佳	・	濱田 羽菜	新潟南	0	0	④	1		2
25	菅野 育実	・	山井 美紀	新潟中央	1	0	0	0		3



- 1位 前田 詩絵・金塚 花 (燕中等教育学校)
- 2位 加藤 笑叶・上松 葵 (新潟西高校)
- 3位 本間 彩花・中村 花乃 (新潟南高校)
- 3位 本間 那香・尾暮 好夏 (新潟高校)

コート割り						
	3コート	4コート	5コート	6コート	7コート	8コート
1	L34-35	H22-23	D10-11	P1-2	O4-5	T14-15
2	M37-38	I25-26	F13-14	A1-2	R7-8	U17-18
3	N40-41	J28-29	F16-17	B4-5	R9-10	V20-21
4	O43-44	K31-32	G19-20	C7-8	S11-12	W23-24
5	L35-36	H23-24	D11-12	P2-3	O5-6	T15-16
6	M38-39	I26-27	F14-15	A2-3	R7-9	U18-19
7	N41-42	J29-30	F17-18	B5-6	R8-10	V21-22
8	O44-45	K32-33	G20-21	C8-9	S12-13	W24-25
9	L34-36	H22-24	D10-12	P1-3	O4-6	T14-16
10	M37-39	I25-27	F13-15	A1-3	R8-9	U17-19
11	N40-42	J28-30	F16-18	B4-6	R7-10	V20-22
12	O43-45	K31-33	G19-21	C7-9	S11-13	W23-25
13	男34-39	男22-27	男10-15	男4-9	女1-6	女14-19
14	男40-45	男28-33	男16-21		女7-13	女20-25
15	男34-45	男22-33	男10-21	男1-9	女1-13	女14-25
16		男22-45	男1-21		女1-25	
17			男1-45			